



Настоящая методика поверки распространяется на датчики давления «ГиперФлоу» изготовленные Обществом с ограниченной ответственностью «Научно-производственная фирма «Вымпел» (ООО «НПФ «Вымпел»), г. Саратов и устанавливает порядок проведения их первичной и периодической поверок (далее по тексту – датчики).

Интервал между поверками:

- 3 года для датчиков исполнения А;
- 5 лет для датчиков исполнения Б, В.

## 1 ОПЕРАЦИИ ПОВЕРКИ

1.1 При проведении поверки выполняют операции, указанные в таблице 1.

Таблица 1 – Операции поверки

Наименование операции	Номер пункта НД по поверке	Обязательность проведения операции при	
		первичной поверке	периодической поверке
1 Внешний осмотр	7.1	Да	Да
2 Опробование	7.2	Да	Да
3 Проверка программного обеспечения	7.3	Да	Да
4 Определение основной приведенной погрешности и вариации показаний	7.4	Да	Да

1.2 Первичную поверку после выпуска из производства и ремонта проводят при помощи эталонных средств измерений (далее – СИ), которые должны быть поверены и аттестованы в качестве эталонов, и испытательного оборудования, аттестованного органами государственной метрологической службы и имеющего действующие свидетельства о поверке и аттестаты.

Допускается производить первичную поверку до ввода в эксплуатацию в местах эксплуатации в соответствии с ФЗ №102 «Об обеспечении единства измерений».

1.3 Периодическую поверку проводят по истечении межповерочного интервала организации, аккредитованные в соответствии с законодательством Российской Федерации об аккредитации в национальной системе аккредитации на проведение поверки средств измерений.

## 2 СРЕДСТВА ПОВЕРКИ

При проведении поверки применяют средства измерений и вспомогательные устройства, указанные в таблице 2.

Таблица 2 – Средства измерений

Наименование средства поверки	Основные метрологические и технические характеристики средства поверки
1	2
Задатчик избыточного давления «Воздух-1,6»	Диапазон воспроизведения избыточного давления от 100 до 16000 кгс/м <sup>2</sup> . Пределы допускаемой основной погрешности $\pm 0,02$ % от номинального значения выходного давления
Задатчик избыточного давления «Воздух-2,5»	Диапазон задания избыточного давления от 250 до 25000 кгс/м <sup>2</sup> . Пределы допускаемой основной погрешности $\pm 0,02$ % от номинального значения выходного давления
Задатчик избыточного давления «Воздух-6,3»	Диапазон задания избыточного давления от 1000 до 63000 кгс/м <sup>2</sup> . Пределы допускаемой основной погрешности $\pm 0,02$ % от номинального значения выходного давления

Продолжение таблицы 2

1	2
Манометр грузопоршневой МП-60	Верхний предел измерений 6 МПа (60 кгс/см <sup>2</sup> ); Нижний предел измерений 0,1 МПа (1 кгс/см <sup>2</sup> ); Пределы допускаемой основной погрешности: - в диапазоне от 0,6 МПа (6 кгс/см <sup>2</sup> ) до 6 МПа (60 кгс/см <sup>2</sup> ) ± 0,02 % от измеряемого давления, - в диапазоне от 0,1 МПа (1 кгс/см <sup>2</sup> ) до 0,6 МПа (6 кгс/см <sup>2</sup> ) ± 0,02 % от 0,1 верхнего предела измерений
Манометр грузопоршневой МП-250	Верхний предел измерений 25 МПа (250 кгс/см <sup>2</sup> ); Нижний предел измерений 0,5 МПа (5 кгс/см <sup>2</sup> ); Пределы допускаемой основной погрешности: - в диапазоне от 2,5 МПа (25 кгс/см <sup>2</sup> ) до 25 МПа (250 кгс/см <sup>2</sup> ) ± 0,02 % от измеряемого давления, - в диапазоне от 0,5 МПа (5 кгс/см <sup>2</sup> ) до 2,5 МПа (25 кгс/см <sup>2</sup> ) ± 0,02 % от 0,1 верхнего предела измерений
Манометр грузопоршневой МП-600	Верхний предел измерений 60 МПа (600 кгс/см <sup>2</sup> ); Нижний предел измерений 1 МПа (10 кгс/см <sup>2</sup> ); Пределы допускаемой основной погрешности: - в диапазоне от 6 МПа (60 кгс/см <sup>2</sup> ) до 60 МПа (600 кгс/см <sup>2</sup> ) ± 0,02 % от измеряемого давления, - в диапазоне от 1 МПа (10 кгс/см <sup>2</sup> ) до 6 МПа (60 кгс/см <sup>2</sup> ) ± 0,02 % от 0,1 верхнего предела измерений
Манометр абсолютного давления МПА-15	Верхний предел измерений 4·10 <sup>5</sup> Па. Пределы допускаемой основной погрешности: ± 6,65 Па в диапазоне от 0 до 2·10 <sup>4</sup> Па; ± 13,3 Па в диапазоне от 2·10 <sup>4</sup> до 1,33·10 <sup>5</sup> Па; ± 0,01% от действительного значения измеряемого давления в диапазоне от 1,33·10 <sup>5</sup> до 4·10 <sup>5</sup> Па.
Калибратор давления RPM4 фирмы DH Instruments, Inc. с модулем Q-RPT A7Ms	Диапазоны измерений абсолютного давления от 0 до 7 МПа и диапазон измерений избыточного давления от минус 0,1 до 7 МПа; Пределы допускаемой основной погрешности: ± 0,21 кПа в диапазоне избыточного давления от минус 0,1 до 2,1 МПа и в диапазоне абсолютного давления от 0 до 2,1 МПа; ± 0,01 % от измеряемой величины в диапазоне избыточного и абсолютного давления свыше 2,1 до 7 МПа.
Калибратор давления PACE 5000	Диапазон измерений избыточного давления от минус 100 кПа до 350 кПа, диапазон измерений абсолютного давления от 0 до 450 кПа. Предел допускаемой основной погрешности ±(0,005 % от верхнего предела измерений + 0,005 % от измеряемого давления)
Калибратор давления PACE 5000	Диапазон измерений избыточного давления от минус 0,1 МПа до 3,5 МПа, диапазон измерений абсолютного давления от 0 до 3,6 МПа. Предел допускаемой основной погрешности ±(0,005 % от верхнего предела измерений + 0,005 % от измеряемого давления)
Калибратор давления PACE 5000	Диапазон измерений избыточного давления от минус 0,1 МПа до 7 МПа, диапазон измерений абсолютного давления от 0 до 7,1 МПа. Предел допускаемой основной погрешности ±(0,005 % от верхнего предела измерений + 0,005 % от измеряемого давления)

Окончание таблицы 2

1	2
Катушка электрического сопротивления Р331	Номинальное значение сопротивления 100 Ом. Класс точности 0,01
Лабораторный источник питания постоянного тока MPS-6005L-1	Выходное напряжение 0~60В. Выходной ток 0~5А Режим постоянного напряжения: Нестабильность напряжения $\leq 0,01\% + 5\text{мВ}$ , под нагрузкой $\leq 0,02\% + 5\text{мВ}$ Режим постоянного тока: Нестабильность тока: $\leq 0.2\% + 5\text{мА}$
Вольтметр универсальный В7-78/1	Предел измерения напряжения от 0 до 100 В, разрешение 0,1 мВ, предел допускаемой основной погрешности $\pm (0,0045 \cdot \frac{U_{\text{изм}}}{100} + 6 \text{ ед.мл.разряда})$ ; Предел измерения постоянного тока от 0 до 3 А, разрешение 10 мкА, предел допускаемой основной погрешности $\pm (0,12 \cdot \frac{I_{\text{изм}}}{100} + 20 \text{ ед.мл.разряда})$
Мультиметр цифровой 34401А	Диапазон измерения силы тока 10 мА, с пределом допускаемой погрешностью $\pm (0,005\% \text{ от измеряемой величины} + 0,010\% \text{ от верхнего предела измерений})$ ; Диапазон измерения силы тока 100 мА, с пределом допускаемой погрешностью $\pm (0,010\% \text{ от измеряемой величины} + 0,004\% \text{ от верхнего предела измерений})$ .
Технологический компьютер, совместимый с IBM PC	ОС Windows Vista, или 7, 8, 10
Программа поверки «PoverkaGF_P.exe» технологического компьютера.	Программное обеспечение версия 1.00

Примечания:

1 Все средства измерений, применяемые при поверке, должны иметь действующие свидетельства о поверке.

2 Допускается применение других средств измерений с метрологическими характеристиками, не хуже указанных, и разрешенных к применению в Российской Федерации.

### 3 ТРЕБОВАНИЯ К КВАЛИФИКАЦИИ ПОВЕРИТЕЛЕЙ

К проведению поверки допускаются лица, прошедшие обучение по специализации «Поверка средств измерений давления и вакуумных измерений», ознакомленные с руководством по эксплуатации датчиков давления и прошедшие инструктаж по технике безопасности.

### 4 ТРЕБОВАНИЯ БЕЗОПАСНОСТИ

4.1 При проведении поверки соблюдают требования безопасности, определяемые:

- правилами безопасности при эксплуатации используемых средств поверки, приведенными в их эксплуатационной документации;
- правилами безопасности по ГОСТ 12.3.019-80 для изделий, относящихся к классу III по ГОСТ 12.2.007.0-75, требования по безопасности, указанные в эксплуатационной документации датчика и требования по безопасности эксплуатации применяемых средств поверки, указанные в НТД на эти средства;
- правилами пожарной безопасности, действующими на предприятии.

4.2 Запрещается создавать давление, превышающее верхний предел измерений датчиков, кроме тех случаев которые оговорены в настоящей методике поверки.

4.3 К поверке допускаются лица, имеющие квалификационную группу по технике безопасности не ниже II в соответствии с «Правилами техники безопасности при эксплуатации электроустановок потребителей», изучивших эксплуатационную документацию и настоящий документ.

## **5 УСЛОВИЯ ПОВЕРКИ**

5.1 При проведении поверки должны соблюдаться следующие условия:

- температура окружающего воздуха плюс  $(20 \pm 10)$  °С;
- относительная влажность от 30 до 80 %;
- атмосферное давление от 84 до 106 кПа.

5.2 Колебания давления окружающего воздуха, влияющие на результаты сравнения выходной информации поверяемого датчика (канала датчика) и соединенного с ним эталонного СИ, должны отсутствовать. В случаях, когда это позволяет конструкция поверяемого прибора и эталонного СИ (например, для датчиков разности давления), влияние этих колебаний может быть существенно уменьшено, для чего камеры поверяемого прибора и эталонного СИ, соединяющиеся с атмосферой, следует соединить между собой. Влияние колебаний давления окружающего воздуха может быть также снижено при использовании эталонных задатчиков с опорным давлением. При этом следует подключить к линии опорного давления прибор и эталонный задатчик.

5.3 При поверке датчика разности давления прибора, значение измеряемого параметра устанавливается при сообщении минусовой камеры с атмосферой и подаче соответствующего избыточного давления в плюсовую камеру канала датчика. При поверке канала датчика разности давления в диапазоне, не превышающем 10 % от верхнего предела измерения датчика, следует руководствоваться условиями «5.2» настоящего пункта. При использовании в качестве эталонных СИ задатчиков с опорным давлением следует подавать в минусовую камеру опорное давление.

5.4 Вибрация, тряска, удары, наклоны и магнитные поля, кроме земного, влияющие на работу датчика, должны отсутствовать.

5.5 Напряжение питания датчика должно соответствовать требованиям, указанным в эксплуатационной документации.

5.6 Съём информации с датчика должен проводиться в соответствии с эксплуатационной документацией.

## **6 ПОДГОТОВКА К ПОВЕРКЕ**

Перед проведением поверки выполняют следующие подготовительные работы:

- средства поверки выдерживают в условиях и в течение времени, установленных в нормативных документах на средства поверки;
- все средства измерений, которые подлежат заземлению, должны быть надежно заземлены, подсоединение зажимов защитного заземления к контуру заземления должно производиться ранее других соединений, а отсоединение – после всех отсоединений;
- датчики должны быть выдержаны при температуре, указанной в пункте 5.1, не менее трех часов, если время выдержки не указано в руководстве по эксплуатации;
- выдержка датчиков перед началом поверки после включения питания должна быть не менее 5 минут;
- датчики должны быть установлены в рабочее положение с соблюдением указаний эксплуатационной документации, на жестком основании, исключающем передачу несанкционированных механических воздействий со стороны работающих агрегатов и обслуживающего персонала;
- система для задания и передачи давления, состоящая из соединительных линий, средств измерений, испытательного оборудования и поверяемого датчика, должна быть герметичной.

## 7 ПРОВЕДЕНИЕ ПОВЕРКИ

### 7.1 Внешний осмотр

7.1.1 При внешнем осмотре должно быть установлено:

- отсутствие механических повреждений на корпусе и штуцере, влияющих на эксплуатационные свойства датчика;
- отсутствие дефектов на жидкокристаллическом индикаторе датчика, препятствующих правильному отсчёту показаний;
- комплектность датчика должна соответствовать эксплуатационной документации;
- обеспечения доступ к клеммам (разъему) контроля и колодке (разъему) внешних соединений;
- наличие на корпусе датчика товарного знака фирмы-изготовителя, заводского номера наименование и условного обозначения единицы измерения и погрешности.

7.1.2 Датчики, забракованные при внешнем осмотре, дальнейшей поверке не подлежат.

### 7.2 Опробование

7.2.1 Собрать поверочную схему в соответствии с приложением А, при этом:

- а) при поверке датчика давления подключить его с помощью импульсной трубки к эталонному СИ; при поверке датчика разности давления плюсовую камеру датчика подключить с помощью импульсной трубки к эталонному задатчику давления, минусовая камера при этом сообщается с атмосферой или линией опорного давления (см. пункт 5.2);
- б) произвести электрическое подключение датчика в соответствии с рекомендуемыми схемами, указанными в приложении Б (в зависимости от модели датчика).

Примечания:

1) Считывание информации с цифрового и аналогового выхода датчика выполняется при помощи программы поверки «PoverkaGF\_P.exe», установленной на компьютере. Допускается считывать значение тока с индикатора вольтметра с последующим введением считанного значения в программу поверки.

2) При определении основной погрешности датчика по цифровому выходу показания его встроенного индикатора не учитываются.

в) произвести конфигурирование (программирование) датчика в соответствии с эксплуатационной документацией.

7.2.2 При опробовании проверяют работоспособность датчика, изменяя измеряемое давление в пределах рабочего диапазона от нижней до верхней границы.

При опробовании должно наблюдаться изменение выходного сигнала по соответствующему выходу датчика.

### 7.3 Проверка программного обеспечения

7.3.1 Операция «Проверка программного обеспечения» включает в себя:

- определение номера версии (идентификационного номера) программного обеспечения;
- определение цифрового идентификатора (контрольной суммы исполняемого кода) программного обеспечения.

7.3.2 Операция может быть выполнена двумя методами:

Первый метод (для датчиков, имеющих индикатор). Включить датчик. После подачи питания встроенное ПО датчика выполнит ряд самодиагностических проверок, в том числе проверку целостности конфигурационных данных и неизменности исполняемого кода путем расчета и публикации контрольной суммы. При этом на индикаторе будут отражаться следующие данные:

- номер версии (идентификационный номер) ПО;
- цифровой идентификатор (контрольная сумма) ПО.

Второй метод. Подключить датчик к технологическому компьютеру в соответствии со схемой в приложении Б. Запустить программу поверки. После установления связи с датчиком, в окне параметров настройки отображаются следующие данные:

- версия ПО;

- контрольная сумма ПО.

Результат проверки программного обеспечения считается положительным, если полученные идентификационные данные ПО СИ (номер версии (идентификационный номер) и цифровой идентификатор (контрольная сумма) ПО) соответствуют идентификационным данным, указанным в таблице 3.

Таблица 3.

Идентификационные данные (признаки)	Значение	
		Датчики давления «ГиперФлоу (модели ДИ-004, ДА-005, ДИ-006, ДА-007, ДИ-008, ДА-009, ДИ-010, ДА-011, ДИ-012, ДА-013, ДИ-014, ДА-015, ДИ-020, ДА-021, ДИ-022)
Идентификационное наименование программного обеспечения	«datchik.txt»	«AD7799_PI.txt»
Номер версии (идентификационный номер) программного обеспечения	Не ниже 10	Не ниже 5
Цифровой идентификатор программного обеспечения (контрольная сумма исполняемого кода)	0x8E23	0xCA76
Алгоритм вычисления цифрового идентификатора программного	CRC16	CRC16

Для датчиков, не имеющих индикатор и цифровой выход, операция проверки программного обеспечения не проводится.

#### 7.4 Определение основной приведенной погрешности

7.4.1 Перед операцией поверки необходимо предварительно произвести коррекцию нулевого сигнала датчика, для чего необходимо:

- 1) подать давление, равное верхнему пределу измерения датчика;
- 2) выдержать датчик под этим давлением в течение двух минут;
- 3) соединить датчик с атмосферой, выдержать три минуты и откорректировать «нуль» в соответствии с эксплуатационной документацией.

После корректировки «нуля» не допускается изменять положение датчика.

7.4.2 Определение основной приведенной погрешности измерения давления производится с помощью программы «ProverkaGF\_P.exe» компьютера или путем считывания показаний с индикатора датчика и по индикатору вольтметра при измерении тока используемого в качестве образцового средства. Описание работы с программой – в соответствии с КРАУ2.849.004 ДЗ4.

При первичной поверке значения основной приведенной погрешности датчика определять по следующим пяти комбинациям параметров, приведенным в таблице № 4. При первичной поверке датчики, имеющие цифровой и аналоговый интерфейсы, поверять по обоим интерфейсам.

При периодической поверке, в случае, когда датчик работает только в заданном пользователем диапазоне, допускается определять погрешность датчика при работе только в указанном диапазоне, при этом в свидетельстве о поверке указывается диапазон измерения. При периодической поверке допускается поверять датчики по интерфейсу по выбору потребителя, с отметкой в свидетельстве о поверке.

Таблица 4

№ комбинации	Избыточное давление и разность давлений (P), в долях, относительно диапазона измерения (P <sub>max</sub> )	Абсолютное давление (P), в долях, относительно диапазона измерения (P <sub>min</sub> ...P <sub>max</sub> )*
1	0,01P <sub>max</sub>	P <sub>min</sub>
2	0,1P <sub>max</sub>	0,3P <sub>max</sub> + 0,7P <sub>min</sub>
3	0,5P <sub>max</sub>	0,5P <sub>max</sub> + 0,5P <sub>min</sub>
4	0,7P <sub>max</sub>	0,7P <sub>max</sub> + 0,3P <sub>min</sub>
5	P <sub>max</sub>	P <sub>max</sub>

\* Для датчиков абсолютного давления допускается в качестве значения P<sub>min</sub> выбирать давление, равное атмосферному давлению на момент поверки.

Примечания:

1) Допускается задавать иные значения давления, достаточно равномерно распределенные в диапазоне измерения соответствующих датчиков.

2) Для проверки каналов абсолютного давления при значениях абсолютного давления менее 0,4 МПа необходимо использовать манометр абсолютного давления МПА-15, а при значениях более 0,4 МПа допускается задавать избыточное давление вместо абсолютного, с учетом измеренного атмосферного давления по барометру анероиду М67.

3) На вход датчиков давления с помощью эталонного датчика давления задать значение давления. При каждом значении давления, измеренное значение фиксировать по индикатору датчика, компьютера или индикатору вольтметра.

Приведенную погрешность датчика давления по цифровому выходу для каждого заданного значения необходимо рассчитывать по формуле:

$$\gamma_{п} = ((P_{изм} - P_{зад})/P_{пр}) \times 100\%, \quad (1)$$

где  $\gamma_{п}$  – приведенная погрешность, %;  
 $P_{зад}$  – значение величины, заданное с помощью эталонного средства измерений;  
 $P_{изм}$  – осредненное по 10-ти замерам значение измеренной величины;  
 $P_{пр}$  – верхний предел измерения.

Приведенную погрешность датчика давления по аналоговому выходу 4-20 мА для каждого заданного значения рассчитывают по формуле:

$$\gamma_{п} = ((I_{изм} - I_{расч})/(I_{в} - I_{п})) \times 100\%, \quad (2)$$

где  $\gamma_{п}$  – приведенная погрешность, %;  
 $I_{расч}$  – расчетное значение величины выходного сигнала постоянного тока (мА), соответствующее заданному значению давления;  
 $I_{изм}$  – осредненное по 10-ти замерам значение тока (мА);

$$I_{расч} = I_{п} + (I_{в} - I_{п}) \times (P - P_{п}) / (P_{в} - P_{п}),$$

где  $I_{в}$  – верхний предел измерения тока ( $I_{в} = 20$  мА);  
 $I_{п}$  – нижний предел измерения тока ( $I_{п} = 4$  мА);  
 $P$  – заданное значение измеряемой величины (МПа);  
 $P_{в}$  – верхний предел поверяемого датчика соответствующий току 20 мА (МПа);  
 $P_{п}$  – нижний предел поверяемого датчика соответствующий току 4 мА (МПа).

Результаты поверки считаются положительными, если значение приведённой погрешности датчика не превышает значения приведённого в описание типа.



## 8 ОФОРМЛЕНИЕ РЕЗУЛЬТАТОВ ПОВЕРКИ

8.1 Результаты поверки заносят в протокол поверки, в соответствии с приложением В.

8.2 При положительных результатах поверки на датчик давления выписывают свидетельство о поверке в соответствии с приказом Минпромторга РФ от 02.07.15 № 1815. При первичной поверке знак поверки наносится в виде оттиска поверительного клейма, а при периодической поверке знак поверки наносится в виде оттиска поверительного клейма и голографической наклейки, на свидетельство о поверке.

8.3 При отрицательных результатах поверки датчик давления к дальнейшей эксплуатации не допускают и на него выдают извещение о непригодности в соответствии с приказом Минпромторга РФ от 02.07.15 № 1815.

Заместитель начальника лаборатории № 443  
ФБУ "Ростест-Москва"



Д.А. Денисов

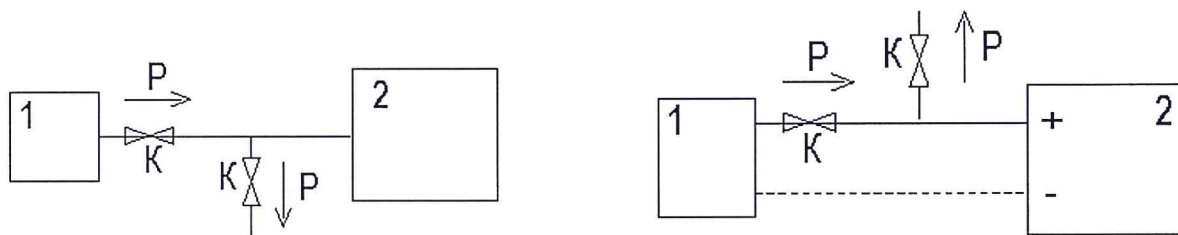
Главный специалист по метрологии  
лаборатории № 443 ФБУ «Ростест-Москва»



А.В. Болотин

**Приложение А**  
**к РТ-МП-3192-443-2016**  
(обязательное)

**Общая схема подключения эталонных СИ к поверяемому датчику**



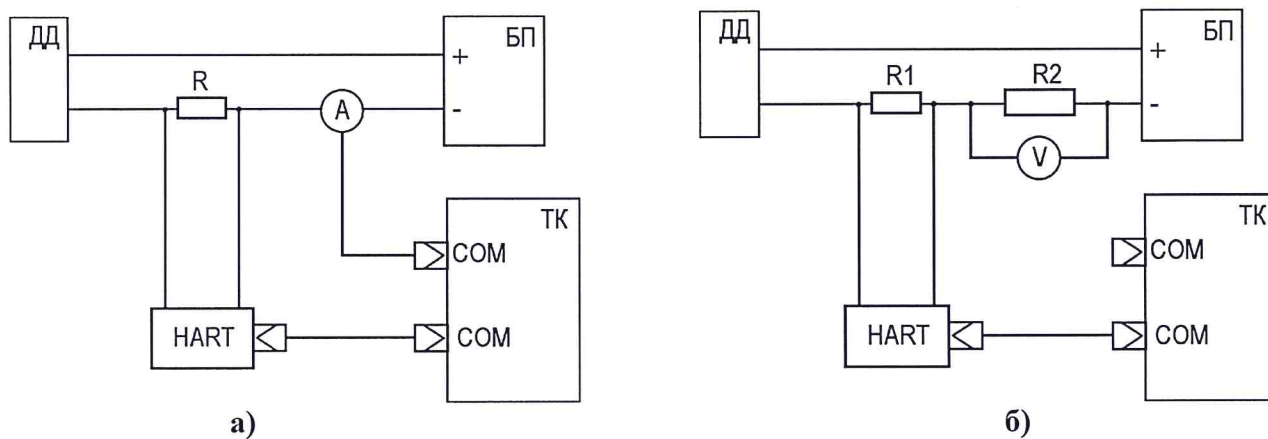
1 – эталонное СИ;  
2 – поверяемый датчик;  
К – игольчатый вентиль.

а) Подключение датчиков давления

б) Подключение датчиков разности давления

**Приложение Б**  
**к РТ-МП-3192-443-2016**  
(справочное)

**Электрические схемы подключения внешних устройств при проведении поверки**

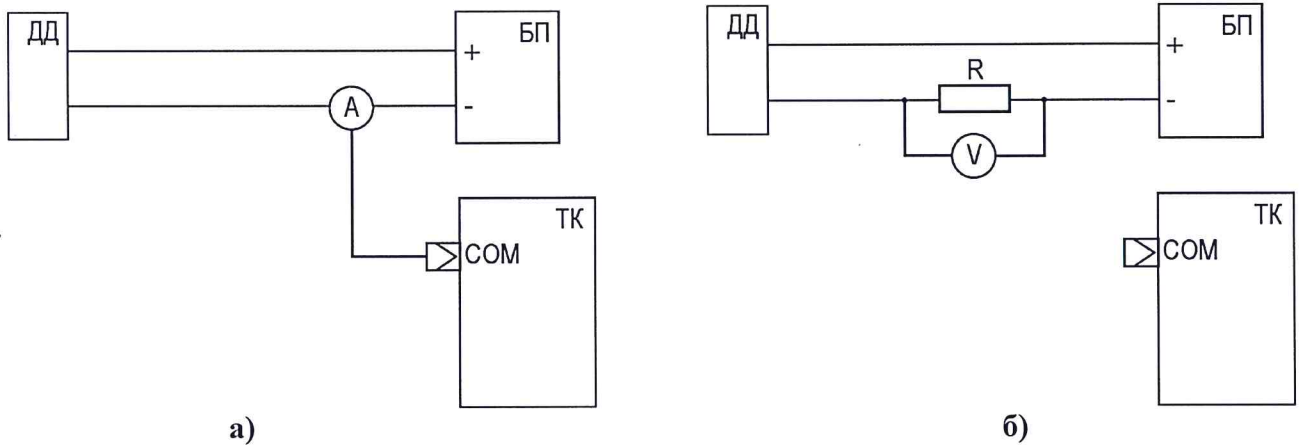


ДД – датчик давления «ГиперФлоу»;  
R1 – резистор 250 Ом (рис. Б.1а);  
R2 – катушка электрического сопротивления P331 (100 Ом) (рис. Б.1б);  
HART – HART-модем;  
А – мультиметр 34401А в режиме измерения силы постоянного тока;  
V – вольтметр В7-78/1;  
БП – источник питания MPS-6005L-1;  
ТК – технологический компьютер.

**Рисунок Б.1**

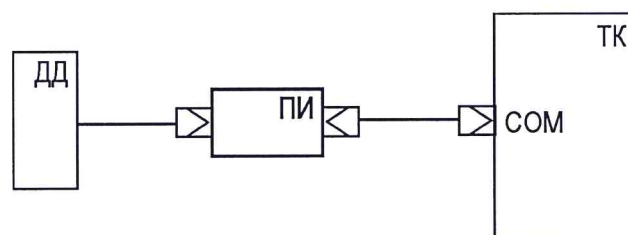
**Схема подключения**

**для моделей ДИ-008, ДА-009, ДИ-010, ДА-011, ДИ-012, ДА-013, ДИ-014, ДА-015, ДИ-022**



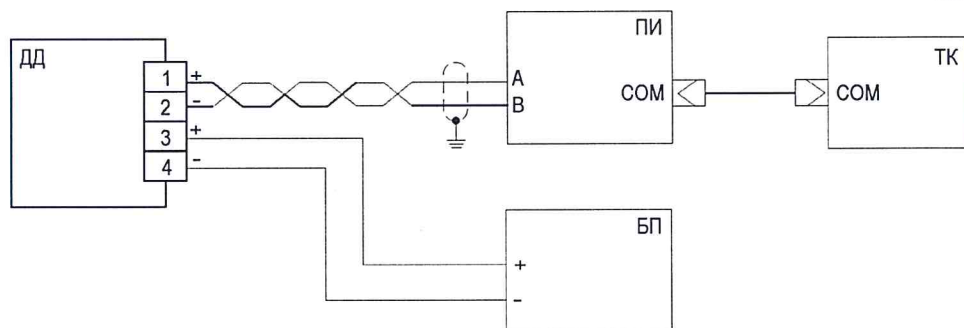
ДД – датчик давления «ГиперФлоу»;  
R – катушка электрического сопротивления R331 (100 Ом);  
А – мультиметр 34401А в режиме измерения силы постоянного тока;  
V – вольтметр В7-78/1;  
БП – источник питания MPS-6005L-1;  
ТК – технологический компьютер.

**Рисунок Б.2**  
**Схема подключения**  
**для моделей ДИ-004, ДА-005, ДИ-006, ДА-007**



ДД – датчик давления «ГиперФлоу» модель ДИ-017 или ДА-018  
ПИ – преобразователь интерфейса КРАУ5.139.011;  
ТК – технологический компьютер.

**Рисунок Б.3**  
**Схема подключения**  
**для моделей ДИ-016, ДИ-017, ДА-018, ДА-019**



ДД – датчик давления «ГиперФлоу» моделей ДИ-010, ДА-011, ДИ-014, ДА-015 с выходом RS-485;

ПИ – преобразователь интерфейса КРАУ5.139.011;

БП – источник питания MPS-6005L-1;

ТК – технологический компьютер.

**Рисунок Б.4**  
**Схема подключения**  
для моделей ДИ-010, ДА-011, ДИ-014, ДА-015 с выходом RS-485

**Приложение В**  
**к РТ-МП-3192-443-2016**  
(справочное)

**Форма протокола поверки**

Таблица В.1

№ п/п	Результаты измерения избыточного (абсолютного) давления (разности давления) по цифровому выходу			
	Р <sub>заданное</sub> , МПа	Р <sub>измеренное</sub> , МПа	γ <sub>допустимая</sub> , %	γ <sub>п.</sub> , %
1				
2				
3				
4				
5				

Таблица В.2

№ п/п	Результаты измерения избыточного (абсолютного) давления (разности давления) по аналоговому выходу				
	Р <sub>заданное</sub> , МПа	I <sub>расч.</sub> , мА	I <sub>изм.</sub> , мА	γ <sub>допустимая</sub> , %	γ <sub>п.</sub> , %
1					
2					
3					
4					
5					

**Примечание** – γ<sub>допустимая</sub> – предельно допускаемая основная приведенная погрешность при данном значении измеряемого параметра.